

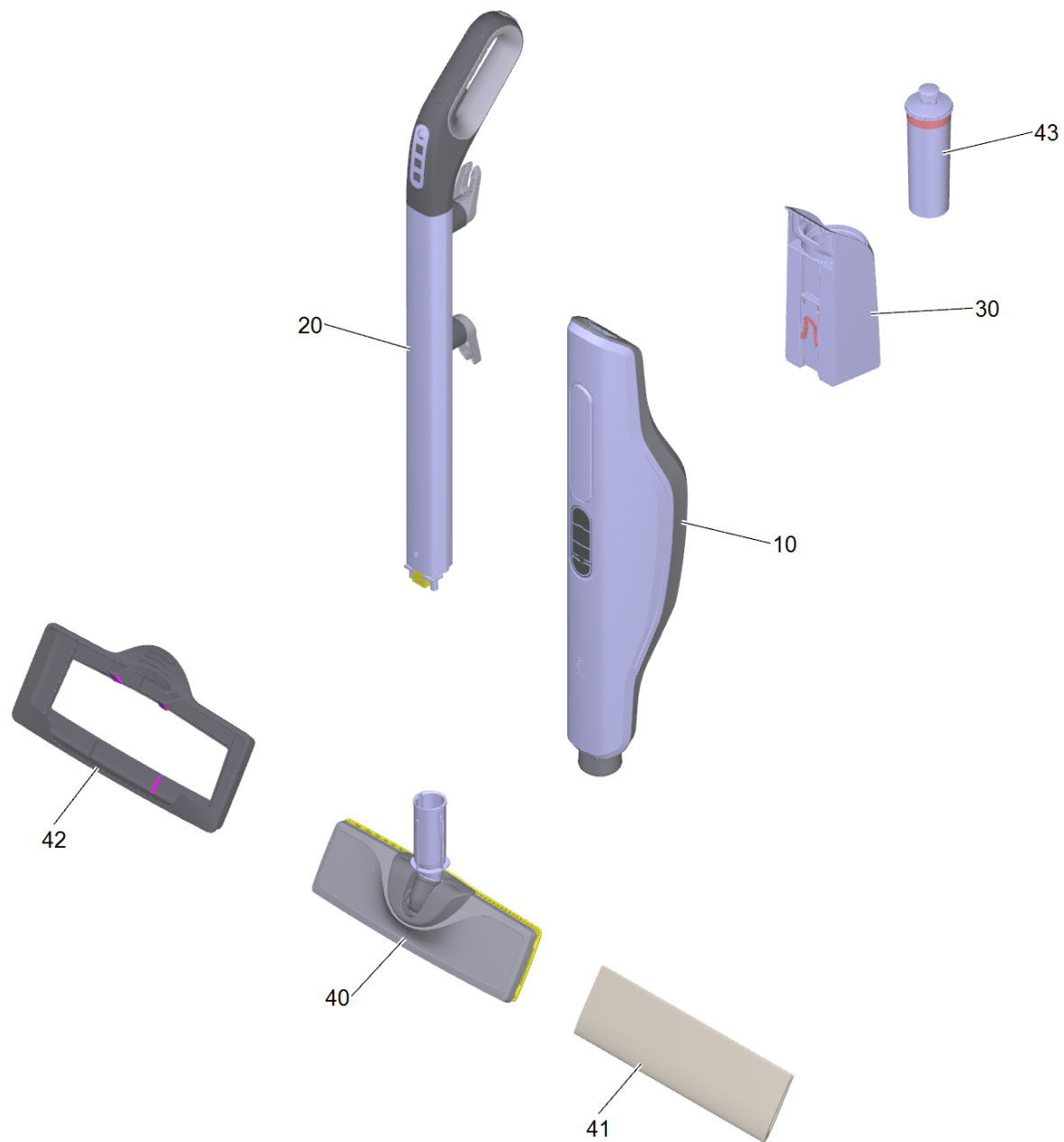
## **Distinta ricambi**

(1.513-300.0) SC 3 Upright EasyFix \*EU

## Indice

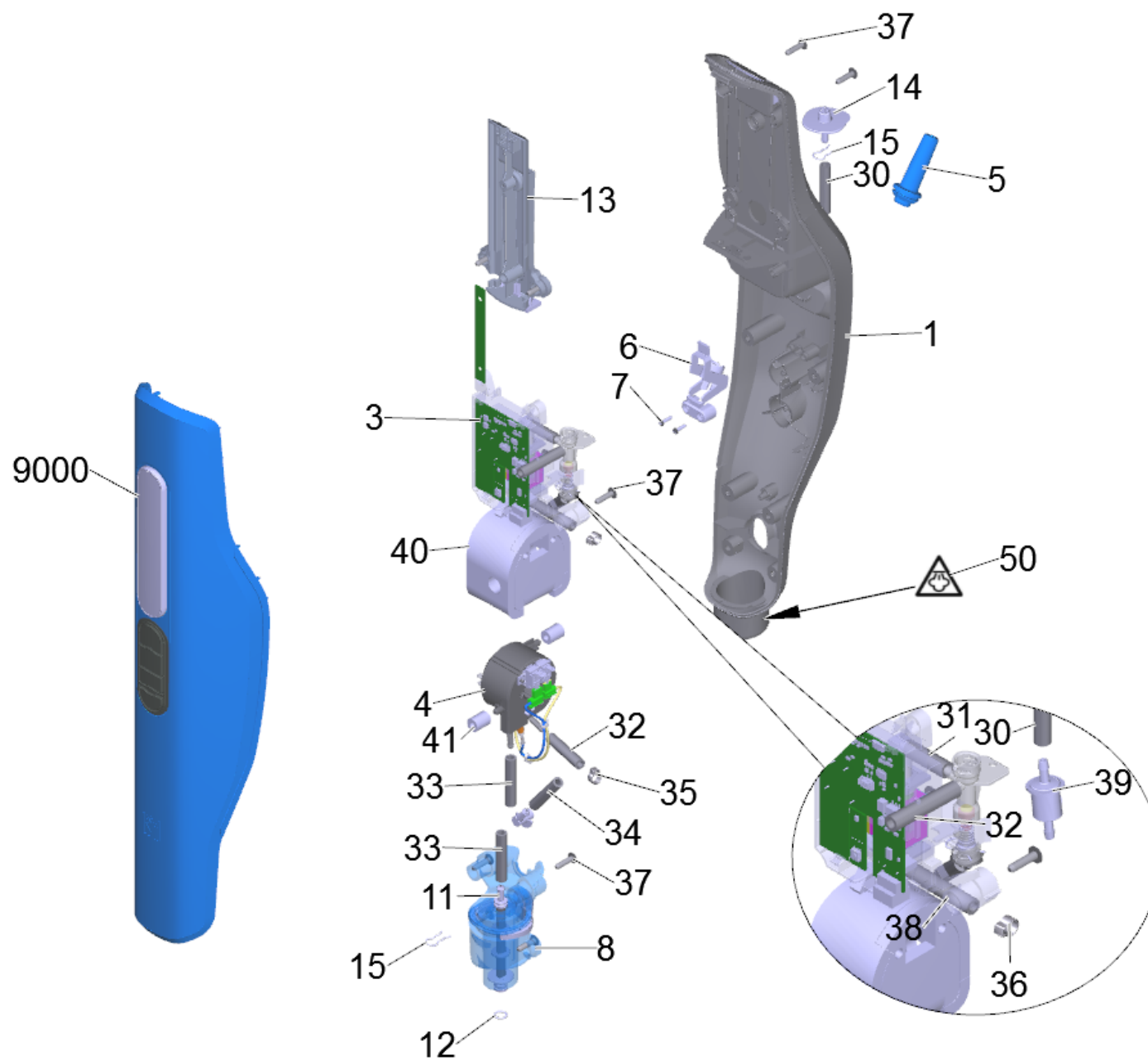
---

SC 3 Upright EasyFix *EU (1.513-300.0)	3
10 Macchina base completo SC upright yw	5
3 Supporto porta-pompa completo	7
9000 Carter parte anteriore completo (4.512-165.0)	9
20 Manico completo (4.512-124.3)	11
30 Serbatoio completo filtro (4.512-175.0)	13



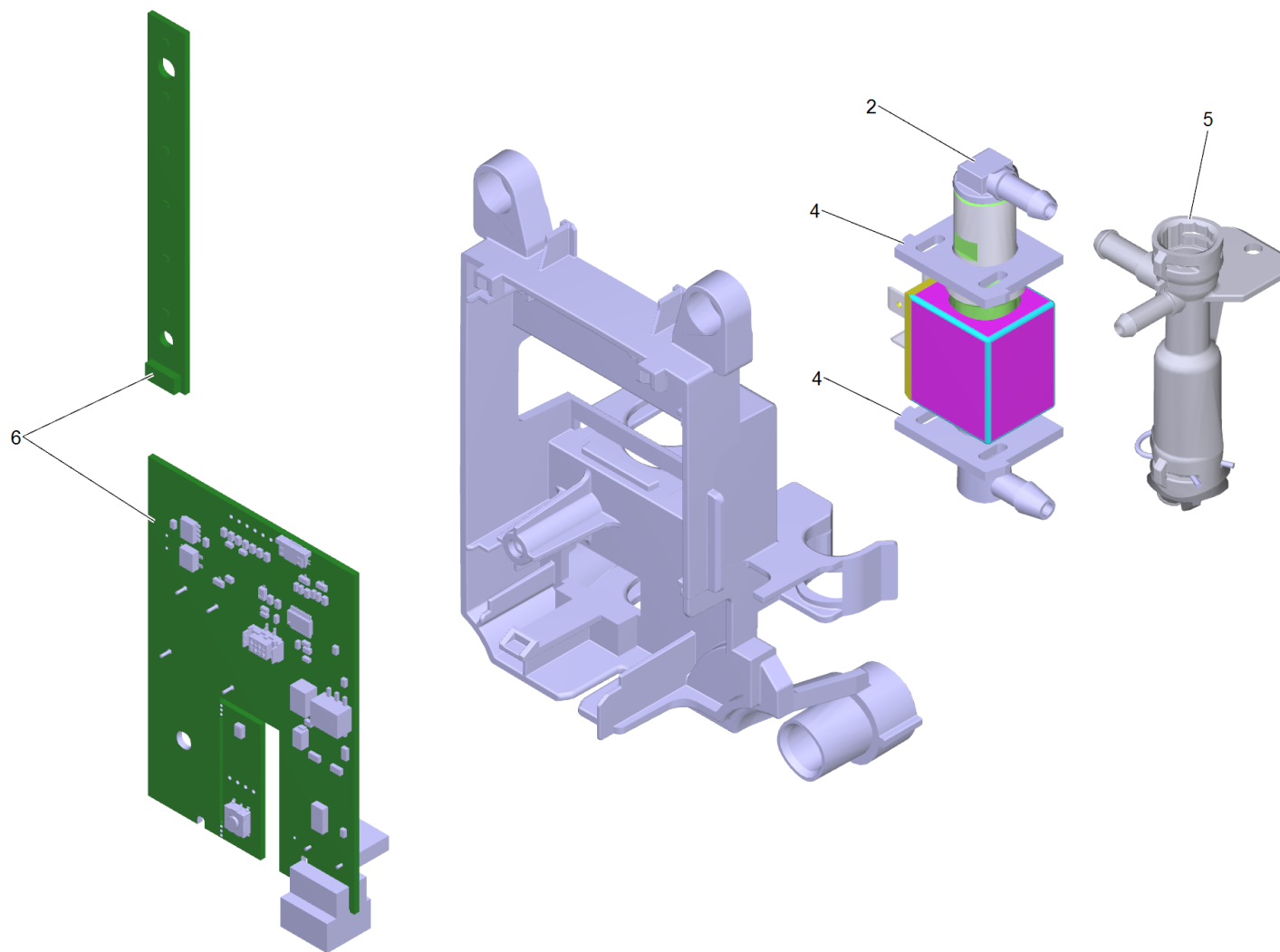
SC 3 Upright EasyFix \*EU (1.513-300.0)

POS	Cod. articolo	Descrizione	Numero	Unità
10		Macchina base completo SC upright yw	1	PZ
20	4.512-124.3	Manico completo	1	PZ
30	4.512-175.0	Serbatoio completo filtro	1	PZ
40	4.130-036.0	Bocchetta pavimenti Easyfix Upright	1	PZ
41	2.863-259.0	Panni fondo microfibra EasyFix (2-er Set)	1	PZ
42	2.863-269.0	Spazzola scorrevole per tappeti	1	PZ
43	2.863-018.0	Cartuccia accessori speciali	1	PZ



## 10 Macchina base completo SC upright yw

POS	Cod. articolo	Descrizione	Numero	Unità	Nota
1	5.512-300.3	Carter dietro	1	PZ	
3		Supporto porta-pompa completo	1	PZ	
4	4.585-043.3	Generatore vapore completo SC Upright 220-240V	1	PZ	
5	4.512-146.0	Cavo di rete completo EU 5m	1	PZ	
6	5.512-356.0	Scarico tensione cavo	1	PZ	
7	6.303-199.0	Vite a testa 4,2x 16	3	PZ	
8	4.512-130.3	Adattatore bocchetta pavimenti completo SC UP	1	PZ	
11	5.512-357.0	Raccordo vapore bocchetta	1	PZ	
12	6.362-922.0	Anello di tenuta 8,73x1,78	1	PZ	
13	5.512-303.0	Alloggiamento manico	1	PZ	
14	5.512-358.0	Raccordo serbatoio	1	PZ	
15	5.585-066.0	Molletta	2	PZ	
20	4.650-011.0	Set cavi completo SC UP *EU	1	PZ	
30	6.391-336.0	Tubo flessibile	0,06	m	only for tank 4.512-125.0
30	6.391-336.0	Tubo flessibile	0,125	m	only for tank 4.512-175.0
31	6.389-016.0	Tubo flessibile silicone DN4.5-Poly	0,035	m	
32	6.389-016.0	Tubo flessibile silicone DN4.5-Poly	0,265	m	
33	6.389-016.0	Tubo flessibile silicone DN4.5-Poly	0,08	m	
34	6.391-336.0	Tubo flessibile	0,185	m	
35	6.390-408.0	Fascetta stringitubo continuo 9,5	3	PZ	
36	6.389-882.0	Fascetta stringitubo 8,5-10,0	3	PZ	
37	7.303-108.0	Vite 5x20 -10.9-R2R (In6Rd)	11	PZ	
38	6.391-336.0	Tubo flessibile	0,07	m	only for tank 4.512-125.0
39	6.414-439.0	Filtro polvere sottile	1	PZ	only for tank 4.512-125.0
40	5.512-385.3	Isolamento scaldacqua rapido	1	PZ	
41	5.512-406.0	Cuscinetto DLE PA66 GF30	3	PZ	
50	5.387-036.0	Cartello d'avvertimento	1	PZ	
9000	4.512-165.0	Carter parte anteriore completo	1	PZ	

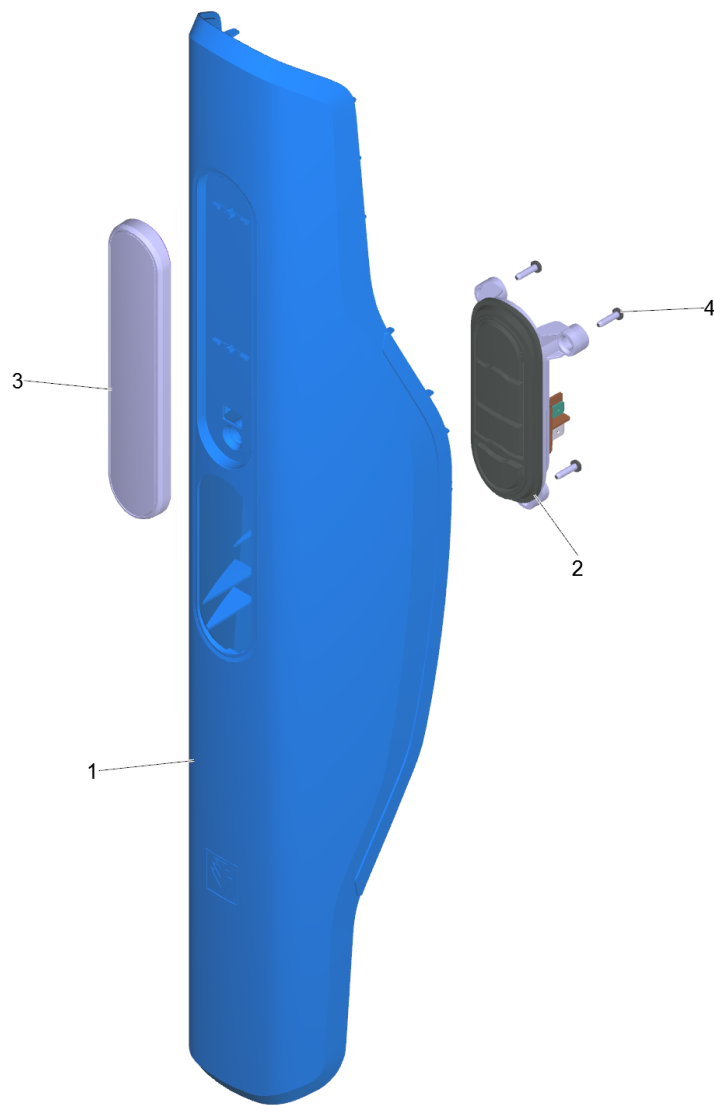


### 3 Supporto porta-pompa completo

---

<b>POS</b>	<b>Cod. articolo</b>	<b>Descrizione</b>	<b>Numero</b>	<b>Unità</b>
2	4.512-158.3	Pompa compl. ricambio	1	PZ
4	5.512-361.0	Cuscinetto pompa uscita	2	PZ
5	4.580-082.3	Valvola di sicurezza SC Upright	1	PZ
6	4.512-160.3	Sistema di controllo completo SC Upright	1	PZ

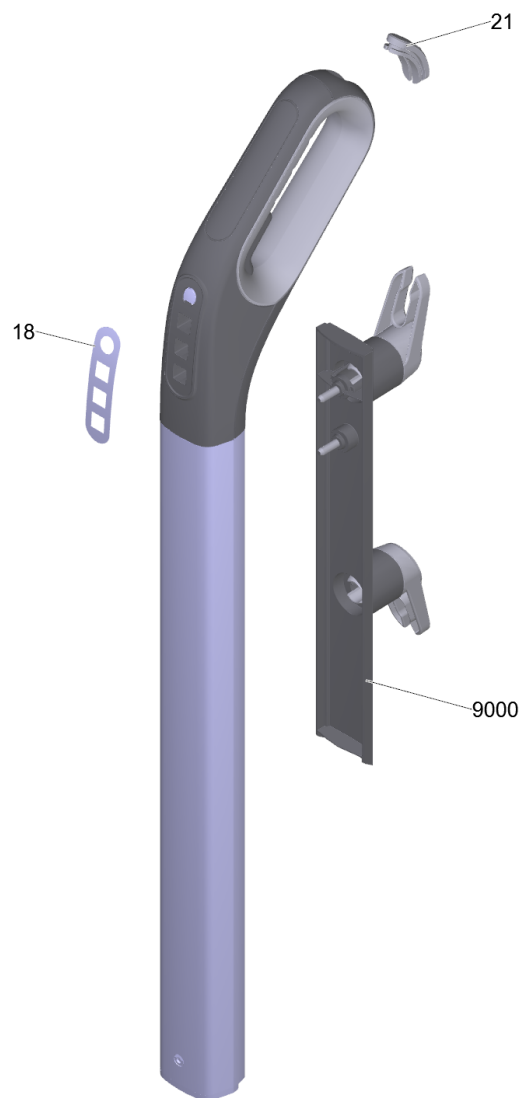




9000 Carter parte anteriore completo (4.512-165.0)

---

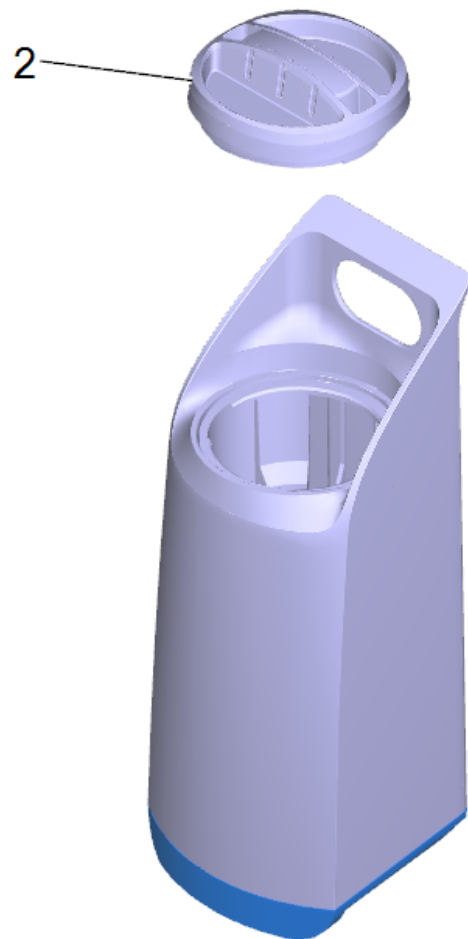
<b>POS</b>	<b>Cod. articolo</b>	<b>Descrizione</b>	<b>Numero</b>	<b>Unità</b>
1	4.512-139.3	Carter parte anteriore giallo	1	PZ
2	4.512-127.3	Tappeto pressosensibile completo	1	PZ
3	4.512-138.0	Diffusore completo SC 3 UP	1	PZ
4	6.303-567.0	Vite con punta 3x12 T8	3	PZ



## 20 Manico completo (4.512-124.3)

---

<b>POS</b>	<b>Cod. articolo</b>	<b>Descrizione</b>	<b>Numero</b>	<b>Unità</b>
18	5.512-315.0	Pellicola indicazione livello vapore	1	PZ
21	5.580-011.0	Appoggio manico SC Upright	1	PZ
9000	4.512-166.0	Supporto gancio cavo completo	1	PZ



30 Serbatoio completo filtro (4.512-175.0)

---

POS	Cod. articolo	Descrizione	Numero	Unità
2	4.512-141.3	Tappo serbatoio completo	1	PZ